

**SET-3****Series JMS/C**कोड नं. **31/1/3**  
Code No.

रोल नं.

Roll No.

--	--	--	--	--	--	--	--

परीक्षार्थी कोड को उत्तर-पुस्तिका के मुख-पृष्ठ पर अवश्य लिखें ।

Candidates must write the Code on the title page of the answer-book.

- कृपया जाँच कर लें कि इस प्रश्न-पत्र में मुद्रित पृष्ठ **16** हैं ।
- प्रश्न-पत्र में दाहिने हाथ की ओर दिए गए कोड नम्बर को छात्र उत्तर-पुस्तिका के मुख-पृष्ठ पर लिखें ।
- कृपया जाँच कर लें कि इस प्रश्न-पत्र में **27** प्रश्न हैं ।
- कृपया प्रश्न का उत्तर लिखना शुरू करने से पहले, प्रश्न का क्रमांक अवश्य लिखें ।
- इस प्रश्न-पत्र को पढ़ने के लिए 15 मिनट का समय दिया गया है । प्रश्न-पत्र का वितरण पूर्वाह्न में 10.15 बजे किया जाएगा । 10.15 बजे से 10.30 बजे तक छात्र केवल प्रश्न-पत्र को पढ़ेंगे और इस अवधि के दौरान वे उत्तर-पुस्तिका पर कोई उत्तर नहीं लिखेंगे ।
- Please check that this question paper contains **16** printed pages.
- Code number given on the right hand side of the question paper should be written on the title page of the answer-book by the candidate.
- Please check that this question paper contains **27** questions.
- **Please write down the Serial Number of the question before attempting it.**
- 15 minute time has been allotted to read this question paper. The question paper will be distributed at 10.15 a.m. From 10.15 a.m. to 10.30 a.m., the students will read the question paper only and will not write any answer on the answer-book during this period.

## विज्ञान

### SCIENCE

निर्धारित समय : 3 घण्टे

Time allowed : 3 hours

अधिकतम अंक : 80

Maximum Marks : 80



### सामान्य निर्देश :

- (i) इस प्रश्न-पत्र को पाँच भागों, अ, ब, स, द और य में बाँटा गया है। आपको सभी भागों के प्रश्नों के उत्तर लिखने हैं।
- (ii) सभी प्रश्न अनिवार्य हैं।
- (iii) भाग ब, स, द और य के प्रश्नों में आंतरिक चयन दिया गया है।
- (iv) भाग अ के प्रश्न संख्या 1 और 2 एक-एक अंक के प्रश्न हैं। इनके उत्तर एक शब्द अथवा एक वाक्य में देने हैं।
- (v) भाग ब के प्रश्न संख्या 3 से 5 दो-दो अंकों के प्रश्न हैं। इनके उत्तर लगभग 30 शब्दों प्रत्येक में देने हैं।
- (vi) भाग स के प्रश्न संख्या 6 से 15 तीन-तीन अंकों के प्रश्न हैं। इनके उत्तर लगभग 50 शब्दों प्रत्येक में देने हैं।
- (vii) भाग द के प्रश्न संख्या 16 से 21 पाँच-पाँच अंकों के प्रश्न हैं। इनके उत्तर लगभग 70 शब्दों प्रत्येक में देने हैं।
- (viii) भाग य के प्रश्न संख्या 22 से 27 प्रयोगात्मक कौशल पर आधारित दो-दो अंकों के प्रश्न हैं। इनके संक्षिप्त उत्तर देने हैं।

### General Instructions :

- (i) The question paper comprises **five** Sections, A, B, C, D and E. You are to attempt **All** the sections.
- (ii) **All** questions are compulsory.
- (iii) Internal choice is given in Sections B, C, D and E.
- (iv) Questions number 1 and 2 in Section A are one-mark questions. They are to be answered in one word or in one sentence.
- (v) Questions number 3 to 5 in Section B are two-marks questions. These are to be answered in about 30 words each.
- (vi) Questions number 6 to 15 in Section C are three-marks questions. These are to be answered in about 50 words each.
- (vii) Questions number 16 to 21 in Section D are five-marks questions. These are to be answered in about 70 words each.
- (viii) Questions number 22 to 27 in Section E are based on practical skills. Each question is a two-marks question. These are to be answered in brief.

### भाग अ

### SECTION A

1. मानवों में आहार नाल के भीतर भोजन की गति किसके कारण होती है ? 1  
What causes movement of food inside the alimentary canal in human beings ?
2. अपशिष्ट जल का उपयोग करने की दो उपयोगी विधियाँ सुझाइए। 1  
Suggest two useful ways of utilising waste water.



## भाग ब

### SECTION B

3. सोडियम हाइड्रोजन कार्बोनेट एक क्षारीय लवण क्यों है ? इसके दो महत्वपूर्ण उपयोगों की सूची बनाइए । 2  
Why is sodium hydrogen carbonate an alkaline salt ? List its two important uses.
4. बहुखण्डन किसे कहते हैं ? प्लैज़मोडियम में बहुखण्डन दर्शाने के लिए आरेख खींचिए । 2  
What is multiple fission ? Draw a diagram to show multiple fission in Plasmodium.
5. उन दो नियमों का उल्लेख कीजिए जिनके आधार पर प्रकाश का अपवर्तन होता है । 2

### अथवा

माध्यम 1 के सापेक्ष माध्यम 2 के अपवर्तनांक को इन दोनों माध्यमों में प्रकाश की चाल के पदों में किस प्रकार निरूपित किया जाता है ? यदि माध्यम 1 के सापेक्ष माध्यम 2 का अपवर्तनांक 1.6 है तथा माध्यम 1 में प्रकाश की चाल  $2 \times 10^8 \text{ ms}^{-1}$  है, तो माध्यम 2 में प्रकाश की चाल ज्ञात कीजिए । 2

State two laws on the basis of which the refraction of light occurs.

### OR

How is refractive index of medium 2 with respect to medium 1 represented in terms of speed of light in the two media ? If the refractive index of medium 2 with respect to medium 1 is 1.6 and the speed of light in medium 1 is  $2 \times 10^8 \text{ ms}^{-1}$ , find the speed of light in medium 2.

## भाग स

### SECTION C

6. 20 cm फोकस दूरी के किसी उत्तल लेंस से किसी बिम्ब को कितनी दूरी पर रखा जाना चाहिए ताकि इसका वास्तविक प्रतिबिम्ब लेंस से 30 cm दूरी पर प्राप्त हो ? यदि बिम्ब 4 cm लम्बा है, तो प्रतिबिम्ब की लम्बाई ज्ञात कीजिए । 3

### अथवा

20 cm फोकस दूरी के किसी अवतल दर्पण के सामने किसी बिम्ब को कहाँ रखा जाए ताकि उसका दो गुना आवर्धित आभासी प्रतिबिम्ब प्राप्त हो ? 3



How far should an object be placed from a convex lens of focal length 20 cm to obtain its real image at a distance of 30 cm from the lens ? Determine the height of the image if the object is 4 cm tall.

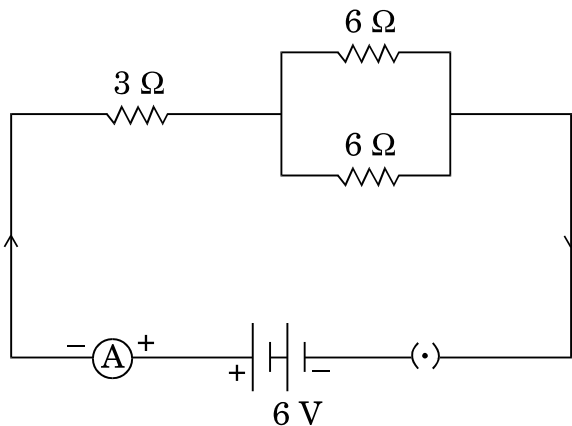
**OR**

Where should an object be placed in front of a concave mirror of focal length 20 cm so as to obtain a two times magnified virtual image of the object ?

7. दिए गए परिपथ में ज्ञात कीजिए :

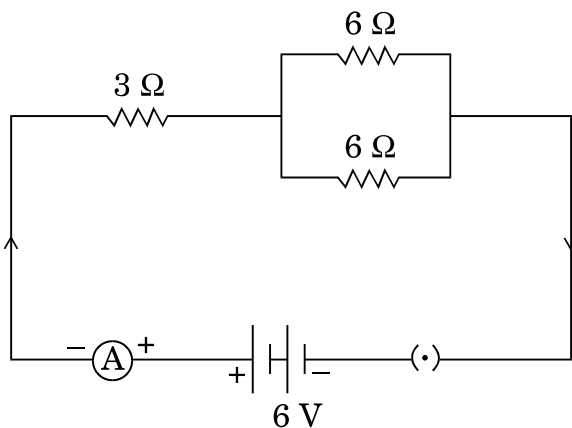
3

- (a) प्रतिरोधकों के नेटवर्क का कुल प्रतिरोध
- (b) ऐमीटर A से प्रवाहित विद्युत् धारा
- (c)  $3\ \Omega$  और  $6\ \Omega$  के प्रतिरोधकों के सिरोँ पर विभवान्तर



In the given circuit, find :

- (a) Total resistance of the network of resistors
- (b) Current through ammeter A, and
- (c) Potential difference across  $3\ \Omega$  and  $6\ \Omega$  resistors





8. नीचे दिए गए कथनों की पुष्टि कीजिए : 3
- (a) विद्युत् बल्बों के तन्तुओं के निर्माण में एकमात्र टंगस्टेन का ही उपयोग किया जाता है ।
- (b) घरेलू परिपथों में श्रेणी व्यवस्था का उपयोग नहीं किया जाता है ।
- (c) विद्युत् संचरण में प्रायः कॉपर और ऐलुमिनियम के तारों का उपयोग किया जाता है ।

Justify the following statements :

- (a) Tungsten is used exclusively for filaments of electric lamps.
- (b) Series arrangement is not used for domestic circuits.
- (c) Copper and aluminium wires are usually employed for electricity transmission.

9. नाभिकीय ऊर्जा उत्पन्न करने में उपयोग होने वाली प्रक्रिया का नाम लिखिए । नाभिकीय ऊर्जा के जनन में सामान्यतः उपयोग होने वाले दो तत्त्वों की सूची बनाइए । वह दो कारण लिखिए जो बृहत् स्तर पर नाभिकीय ऊर्जा के उपयोग को निषेधक बनाते हैं । 3

Name the process used to generate nuclear energy. List two elements commonly used for the generation of nuclear energy. Give two reasons which make the large scale use of nuclear energy prohibitive.

10. ओज़ोन क्या है ? वायुमण्डल के उच्चतर स्तर पर ओज़ोन किस प्रकार बनती है ? यदि ओज़ोन परत निरन्तर अपक्षयित होती रहे, जैसा कि वास्तव में वर्तमान में हो रहा है, तो क्या हो सकता है ? इसके किन्हीं दो परिणामों की सूची बनाइए । 3

What is ozone ? How is it formed at the higher level of the atmosphere ? What is likely to happen if the ozone layer is continuously damaged, which is in fact happening at the moment ? List any two consequences of it.

11. आयरन के किसी पात्र में कॉपर सल्फेट के विलयन को रखा गया । कुछ दिनों के पश्चात् आयरन के इस पात्र में बहुत से छिद्र पाए गए । अभिक्रियाशीलता के पदों में इसके कारण की व्याख्या कीजिए । होने वाली अभिक्रिया का रासायनिक समीकरण भी लिखिए । 3

A solution of copper sulphate was kept in an iron pot. After few days the iron pot was found to have a number of holes in it. Explain the reason in terms of reactivity. Also write the chemical equation of the reaction involved.



12. (a) pH स्केल क्या मापता है ?  
(b) इसका परिसर लिखिए ।  
(c) pH स्केल के उच्चतम और निम्नतम मानों की सार्थकता का उल्लेख कीजिए । 3

अथवा

- (a) लवणजल (ब्राइन) के विद्युत्-अपघटन को 'क्लोर-क्षार प्रक्रिया' क्यों कहते हैं ? इस प्रक्रिया में सम्मिलित रासायनिक समीकरण लिखिए ।  
(b) किसी शुष्क परखनली में कॉपर सल्फेट के कुछ जलयोजित क्रिस्टलों को गर्म किया गया है । किन्हीं दो प्रेक्षणों की सूची बनाइए । 3  
(a) What does pH scale measure ?  
(b) Write its range.  
(c) State the significance of highest and lowest values of pH scale.

OR

- (a) Why is electrolysis of brine called 'Chlor-alkali process' ? Write the chemical equation involved in this process.  
(b) A few crystals of hydrated copper sulphate are heated in a dry test-tube. Enlist any two observations.

13. निम्नलिखित तत्वों की तुलना कोष्ठक में दिए गए अभिलक्षणों के अनुसार कीजिए :

- (a) लीथियम और नाइट्रोजन (परमाणु त्रिज्या)  
(b) पोटैशियम और क्लोरीन (विद्युत्-ऋणता)  
(c) मैग्नीशियम और कैल्शियम (संयोजकता)

प्रत्येक प्रकरण में अपने उत्तर का कारण दीजिए । 3

Compare the following elements as per the characteristics given in the brackets :

- (a) Lithium and Nitrogen (Atomic radii)  
(b) Potassium and Chlorine (Electronegativity)  
(c) Magnesium and Calcium (Valency)

Give reason for your answer in each case.

14. न्यूॉन का आरेख खींचिए तथा आरेख में उन भागों के नाम अंकित कीजिए जहाँ

- (a) सूचना उपार्जित की जाती है,  
(b) से होकर सूचना विद्युत् आवेग के रूप में गमन करती है, तथा  
(c) विद्युत् आवेग आगे प्रेषण के लिए रासायनिक सिग्नल में परिवर्तित होने चाहिए । 3

अथवा



नीचे दिए गए प्रत्येक पादप हॉर्मोन का कार्य लिखिए :

3

- (a) जिबरेलिन
- (b) ऑक्सिन
- (c) एब्सिसिक अम्ल

Draw a diagram of neuron and name and label the part

- (a) where information is acquired,
- (b) through which information travels as an electric impulse, and
- (c) where the electric impulse must be converted into a chemical signal for onward transmission.

**OR**

State the function of each of the following plant hormones :

- (a) Gibberellins
- (b) Auxins
- (c) Abscisic acid

15. पादपों द्वारा अपने उत्सर्जी उत्पादों से छुटकारा पाने में उपयोग की जाने वाली छः विधियों की सूची बनाइए ।

3

List six methods used by plants to get rid of their excretory products.

**भाग द**

**SECTION D**

16. (a) “अलैंगिक जनन की अपेक्षा लैंगिक जनन द्वारा उत्पन्न विभिन्नताएँ अधिक स्थायी होती हैं ।” इस कथन की पुष्टि कीजिए और व्याख्या कीजिए कि यह जीवनक्षम विभिन्नताएँ लैंगिक प्रजनन करने वाले जीवों के विकास को किस प्रकार प्रभावित करती हैं ।
- (b) क्या माँ के आनुवंशिक संयोजन की किसी नवजात शिशु के लिंग निर्धारण में कोई महत्वपूर्ण भूमिका होती है ? अपने उत्तर की कारण देकर पुष्टि कीजिए ।
- (a) “Sexual reproduction gives rise to more viable variations than asexual reproduction.” Justify this statement and explain how the viable variations affect the evolution of those organisms that reproduce sexually.
- (b) Does genetic combination of mothers play a significant role in determining the sex of a newborn ? Give reason to justify your answer.

5



17. (a) यद्यपि अमीबा और लेशमानिया जनन की समान विधा दर्शाते हैं, परन्तु जनन की प्रक्रिया के ढंग इन दोनों में भिन्न-भिन्न हैं ।  
इन दोनों स्पीशीज़ में जनन की विधा पहचानिए और इनमें होने वाली प्रक्रियाओं का उल्लेख कीजिए ।
- (b) पुनरुद्भवन (पुनर्जनन) किसे कहते हैं ? प्लेनेरिया में यह प्रक्रिया किस प्रकार होती है आरेख की सहायता से स्पष्ट कीजिए ।
- (c) राइज़ोपस के उस भाग का नाम लिखिए जिसमें बीजाणु बनते हैं । उस परिस्थिति का उल्लेख कीजिए जिसमें बीजाणु वृद्धि करके नए जीव उत्पन्न करते हैं ।

5

### अथवा

- (a) लैंगिक संचरण द्वारा जीवाणु जनित किन्हीं दो संक्रमणों के नाम लिखिए । इनसे बचाव किस प्रकार किया जा सकता है ?
- (b) उपर्युक्त (a) में बताए गए उपाय के अतिरिक्त अनचाहे गर्भ को रोकने में सहायक तीन अन्य उपायों की सूची बनाइए ।
- (c) गर्भनिरोधी उपायों को अपनाने के तीन लाभों की सूची बनाइए ।

5

- (a) Although Amoeba and Leishmania, both show same mode of reproduction, but the process of reproduction is carried out in different ways.

Identify their mode of reproduction and mention the way it is carried out in the two species.

- (b) What is regeneration ? Explain with the help of a diagram how this process is carried out in Planaria.
- (c) Name the part of Rhizopus in which spores are formed.  
State the condition under which spores grow into a new individual.

### OR

- (a) Name any two bacterial infections that are sexually transmitted.  
How can they be prevented ?
- (b) List three different ways, other than the one stated in (a) above, that help an individual to avoid unwanted pregnancies.
- (c) List three advantages for adopting contraceptive measures.





18. (a) किसी धारावाही वृत्ताकार पाश (लूप) के कारण उत्पन्न चुम्बकीय क्षेत्र के वितरण की आरेख की सहायता से व्याख्या कीजिए। ऐसा क्यों है कि  $n$  फेरों की किसी धारावाही कुण्डली से किसी बिन्दु पर उत्पन्न चुम्बकीय क्षेत्र एक फेरे द्वारा उसी बिन्दु पर उत्पन्न चुम्बकीय क्षेत्र का  $n$  गुना होता है।

(b) दक्षिणहस्त अंगुष्ठ नियम में अंगूठे की दिशा क्या निर्दिष्ट करती है ? यह नियम फ्लेमिंग के वामहस्त नियम से किस प्रकार भिन्न है ?

5

(a) Explain with the help of a diagram the distribution of magnetic field due to a current through a circular loop. Why is it that if a current carrying coil has  $n$  turns, the magnetic field produced at any point is  $n$  times as large as that produced by a single turn ?

(b) What does the direction of thumb indicate in the right hand thumb rule ? In what way is this rule different from the Fleming's left hand rule ?

19. (a) हमारे नेत्र में उपस्थित पक्ष्माभी पेशियों की भूमिका का उल्लेख कीजिए।

(b) नीचे दिए गए प्रत्येक प्रकरण में दृष्टि दोष की पहचान कीजिए और उसके संशोधन का उपाय सुझाए :

5

(i) अभिनेत्र लेंस का दूधिया या धुँधला हो जाना।

(ii) अभिनेत्र लेंस की वक्रता का अत्यधिक हो जाना।

(iii) अभिनेत्र लेंस की फोकस दूरी का अत्यधिक हो जाना (सामान्य से अधिक हो जाना)।

(iv) पक्ष्माभी पेशियों का दुर्बल हो जाना।

अथवा

(a) आरेख की सहायता से आइज़क न्यूटन के उस प्रयोग की व्याख्या कीजिए जिससे यह धारणा आगे बढ़ी कि सूर्य का प्रकाश सात वर्णों से मिलकर बना है।

(b) वायुमंडलीय अपवर्तन किसे कहते हैं ? वायुमंडलीय अपवर्तन पर आधारित दो प्राकृतिक परिघटनाओं की सूची बनाइए।

5

(a) State the role of ciliary muscles present in our eye.

(b) Identify the defect of vision in each of the following cases and suggest its corrective measure :

(i) The eye lens has become milky and cloudy.

(ii) The eye lens has excessive curvature.

(iii) The eye lens has large focal length (longer than normal).

(iv) Ciliary muscles have weakened.

OR



- (a) With the help of diagram explain Isaac Newton's experiment that led to the idea that the sunlight is made up of seven colours.
- (b) What is atmospheric refraction ? List two natural phenomena based on atmospheric refraction.

20. (a) मेथेन अणु की इलेक्ट्रॉन-बिन्दु संरचना खींचिए ।
- (b) नीचे दिए गए यौगिकों में उपस्थित प्रकार्यात्मक समूहों की पहचान कीजिए :
- (i)  $C_2H_6O$
- (ii)  $C_2H_4O$
- (c) ऑक्सीजन और एथाइन के मिश्रण को वेल्डिंग में जलाया जाता है । आपके विचार से वेल्डिंग में एथाइन और वायु के मिश्रण का उपयोग क्यों नहीं किया जाता ?

5

अथवा

- (a) प्रत्येक प्रकरण में अभिक्रिया होने के लिए आवश्यक पूरी शर्तों का उल्लेख करते हुए नीचे दिए गए रूपान्तरण कीजिए :
- (i) एथेनॉल को एथेनॉइक अम्ल में
- (ii) एथीन को एथेन में
- (iii) एथेनॉल और एथेनॉइक अम्ल को एस्टर में
- उपर्युक्त सभी रूपान्तरणों को दिए गए नामों का उल्लेख भी कीजिए ।
- (b) साबुनों की तुलना में डिटरजेन्टों (अपमार्जकों) को प्राथमिकता दी जाती है । क्यों ? (कोई एक कारण दीजिए)

5

- (a) Draw electron dot structure of methane molecule.
- (b) Identify the functional groups present in the following compounds :
- (i)  $C_2H_6O$
- (ii)  $C_2H_4O$
- (c) A mixture of oxygen and ethyne is burnt for welding. Why do you think a mixture of ethyne and air is not used for welding ?

OR



(a) Carry out the following conversions giving complete conditions for the reaction to take place in each case :

- Ethanoic acid from Ethanol
- Ethane from Ethene
- Ester from Ethanoic acid and ethanol

Also state the names given to all the above conversions.

(b) Detergents are preferred over soaps. Why ? (Give one reason)

21. (a) उन दो धातुओं के नाम लिखिए जो अपने अयस्कों से केवल गर्म करने पर ही प्राप्त हो जाती हैं ।

(b) जिंक के अयस्कों का उदाहरण लेकर निस्तापन और भर्जन के बीच विभेदन कीजिए ।

(c) थर्मिट अभिक्रिया क्या होती है ? इसका महत्त्व लिखिए ।

5

(a) Name two metals which are obtained from their ores by simple heating.

(b) Differentiate between calcination and roasting, taking examples of zinc ores.

(c) What is thermit reaction ? State its significance.

भाग य

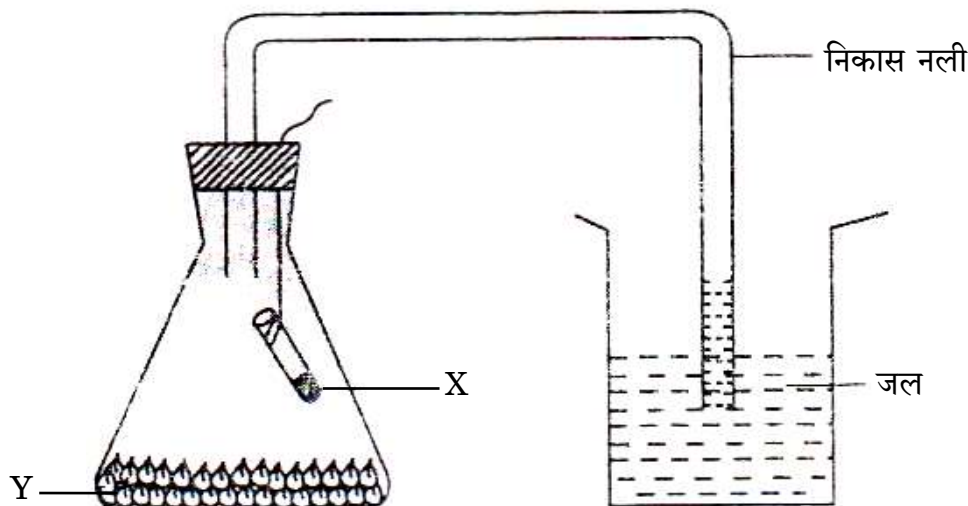
### SECTION E

22. दर्शाई गई प्रायोगिक व्यवस्था में,

(a) लघु परखनली में भरे पदार्थ X और शंक्वाकार फ्लास्क में तली में रखे पदार्थ Y का नाम लिखिए ।

(b) निकास नली में जल का स्तर ऊपर क्यों उठ जाता है ?

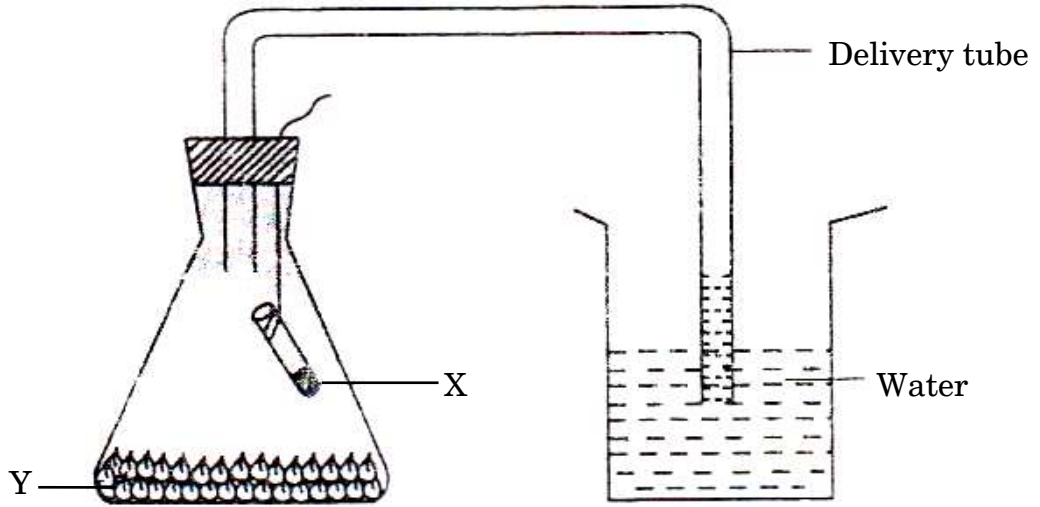
2





In the experimental set-up shown,

- (a) name the material X filled in the small test tube and the material Y placed at the bottom of the conical flask.
- (b) why is there a rise in water level in the delivery tube ?



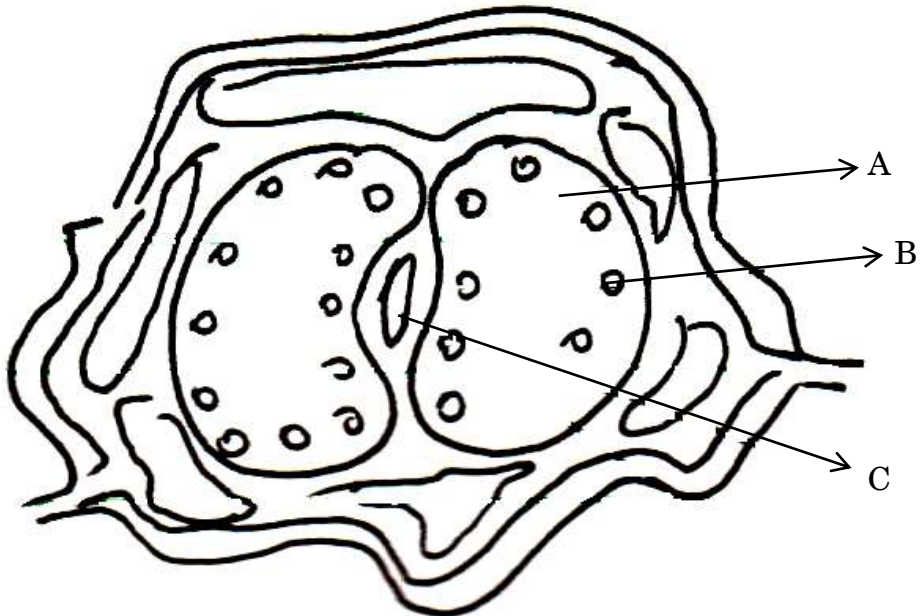
23. कोई छात्र द्विबीजपत्री बीजों को अंकुरित करना चाहता है । इसके लिए चार चरणों को उचित क्रम में लिखिए ताकि वह सही ढंग से प्रयोग को कर सके ।

2

अथवा

नीचे दिए गए आरेख को पहचानिए और इस पर अंकित भागों A, B और C के नाम लिखिए :

2

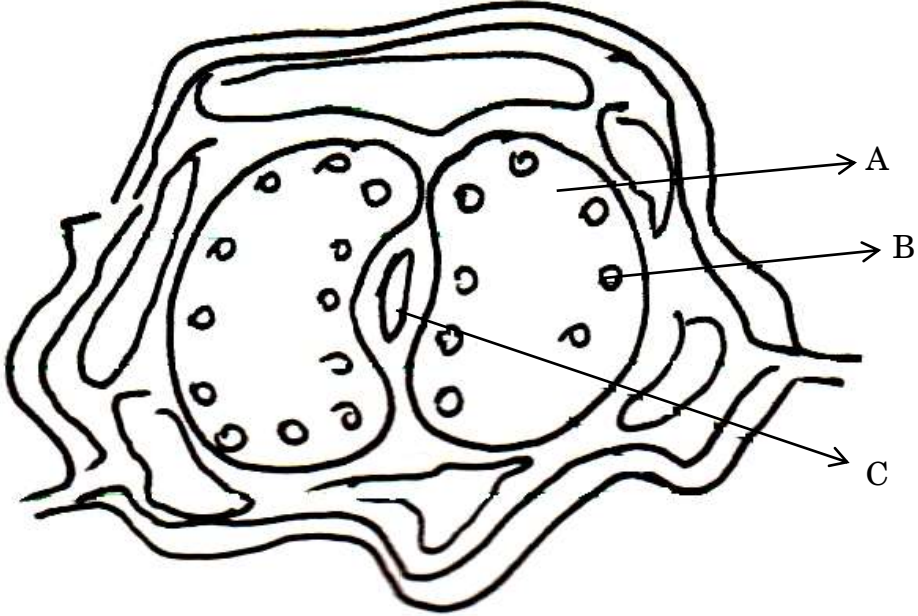




A student wants to germinate dicot seeds. Write the four steps in correct sequence that will help him to perform the experiment in the right way.

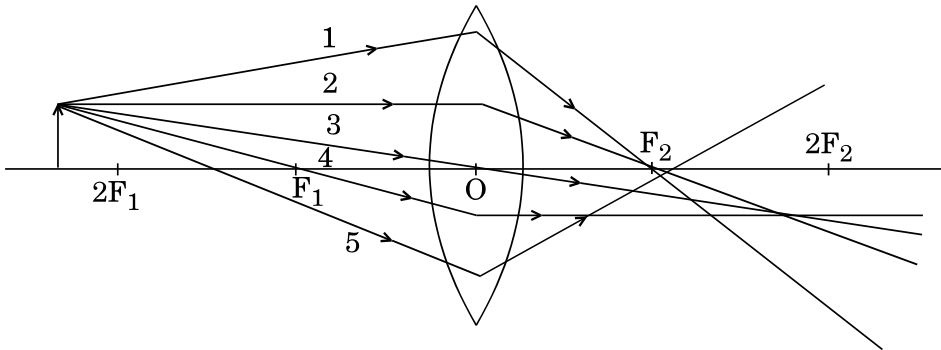
OR

Identify the following diagram and name the parts marked as A, B and C :



24. नीचे दिए गए आरेख में दर्शाई गई पाँच आपतित किरणों में से किन्हीं दो आपतित किरणों को ज्ञात कीजिए जो प्रकाश के अपवर्तन के नियमों का पालन करते हुए खींची गई हैं और जिनका उपयोग किसी उत्तल लेंस द्वारा बने प्रतिबिम्ब की स्थिति ज्ञात करने में किया जा सकता है। इन दो किरणों का उपयोग किसी उत्तल लेंस के  $F_1$  व  $2F_1$  के बीच स्थित किसी बिम्ब के प्रतिबिम्ब की स्थिति, साइज़ और प्रकृति ज्ञात करने में कीजिए।

2



अथवा

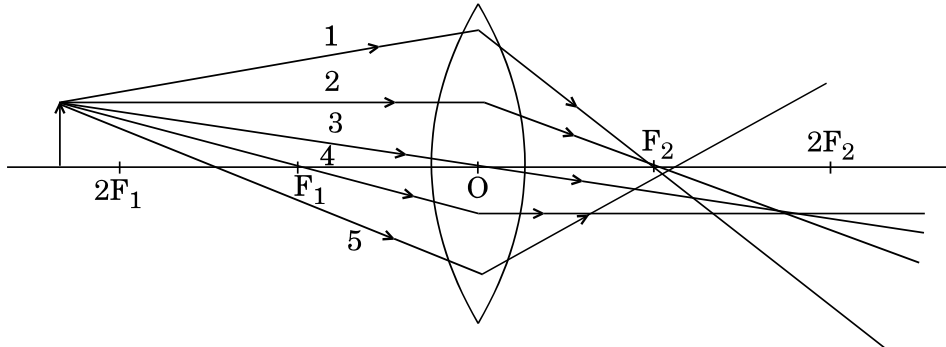
उन चार चरणों को उचित क्रम में लिखिए जिनका पालन किसी दूरस्थ बिम्ब का किसी दिए गए उत्तल लेंस द्वारा तीक्ष्ण प्रतिबिम्ब प्राप्त करके उसकी फोकस दूरी निर्धारित करने में किया जाना चाहिए।

2



Out of the five incident rays shown in the following diagram, find any two incident rays that are obeying the laws of refraction of light and may be used for locating the position of the image formed by a convex lens.

Use these two rays in finding the position, size and nature of the image formed when an object is placed between  $F_1$  and  $2F_1$  of a convex lens.



**OR**

Write four steps in proper sequence which should be followed in the determination of focal length of a given convex lens by obtaining a sharp image of a distant object.

25. (a) किसी छात्र ने ओम के नियम को सत्यापित करने के प्रयोग में यह पाया कि दिए गए ऐमीटर में ऐमीटर की सुई 12वें अंश को इंगित कर रही है। यदि इस ऐमीटर में 0 से 0.5 A के बीच 10 विभाजन हैं, तो 12वें विभाजन के तदनुरूप ऐमीटर का पाठ्यांक क्या है ?
- (b) आप किसी विद्युत् परिपथ में ऐमीटर और वोल्टमीटर को किस प्रकार संयोजित करते हैं ?
- (a) In a given ammeter, a student saw that needle indicates 12<sup>th</sup> division in ammeter while performing an experiment to verify Ohm's law. If ammeter has 10 divisions between 0 to 0.5 A, then what is the ammeter reading corresponding to 12<sup>th</sup> division ?
- (b) How do you connect an ammeter and a voltmeter in an electric circuit ?

2



26. चार पृथक् परखनलियों I, II, III और IV में फेरस सल्फेट का फीका हरा विलयन लेकर परखनलियों, II, III और IV में क्रमशः Cu, Zn और Al के टुकड़े डाले गए। किस/किन प्रकरण/प्रकरणों में

- (a) फेरस सल्फेट विलयन का रंग परखनली (I) के विलयन के रंग से सुमेल करेगा ? कारण दीजिए।
- (b) फेरस सल्फेट विलयन का रंग फीका (लुप्त) हो जाएगा तथा धातुओं के पृष्ठ पर काला पदार्थ निक्षेपित हो जाएगा ?

2

A pale green solution of ferrous sulphate was taken in four separate test tubes marked I, II, III and IV. Pieces of Cu, Zn and Al were dropped in test tubes II, III and IV respectively. In which case(s)

- (a) the colour of ferrous sulphate solution will match with the colour in test tube (I) ? Give reason.
- (b) the colour of ferrous sulphate solution will fade and black mass will be deposited on the surface of the metal ?

27. तीन पृथक् परखनलियों में लिए गए तीन भिन्न रंगहीन विलयनों X, Y और Z में कोई छात्र सार्वत्रिक सूचक की कुछ बूँदें मिलाता है, और यह प्रेक्षण करता है कि विलयन का रंग परिवर्तित होकर X में हरा, Y में लाल और Z में नीला हो गया है।

- (a) विलयनों X, Y और Z को उनके pH के बढ़ते (आरोही) क्रम में व्यवस्थित कीजिए।
- (b) इन तीनों विलयनों X, Y और Z में से कौन-सा विलयन फ़ीनॉल्फथेलिन के रंग को परिवर्तित करेगा और क्यों ?

2

**अथवा**

फेरस सल्फेट के ऊष्मीय वियोजन के समय उत्पन्न होने वाली गैस के सम्पर्क में (a) गीला नीला लिटमस पत्र और (b) गीला लाल लिटमस पत्र लाने पर कोई छात्र क्या प्रेक्षण करता है और क्या निष्कर्ष निकालता है, इसका उल्लेख कीजिए।

2



On adding a few drops of universal indicator in three colourless solutions X, Y and Z taken separately in three test tubes, a student observed the changes in colour as green in X, red in Y and blue in Z.

- (a) Arrange X, Y and Z in increasing order of their pH values.
- (b) Which one of the three, X, Y and Z, will change the colour of phenolphthalein ? Why ?

**OR**

State the observation and inference made by a student when he brings (i) a wet blue litmus paper and (ii) a wet red litmus paper in contact with the gas liberated during thermal decomposition of ferrous sulphate.